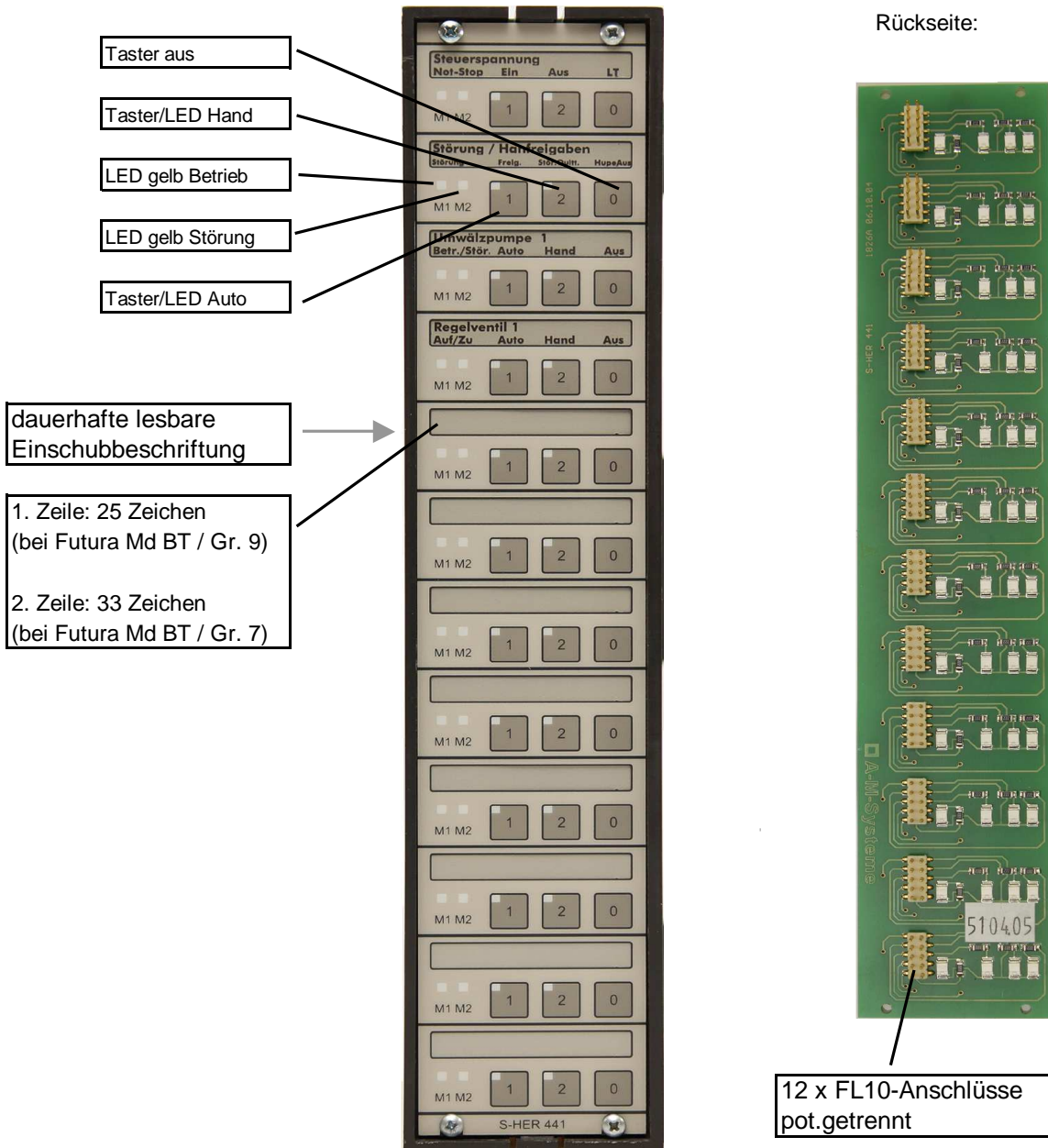


S-HER 441

Bedientableau Schaltschrankeinbau, 12-zeilig

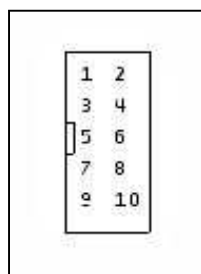
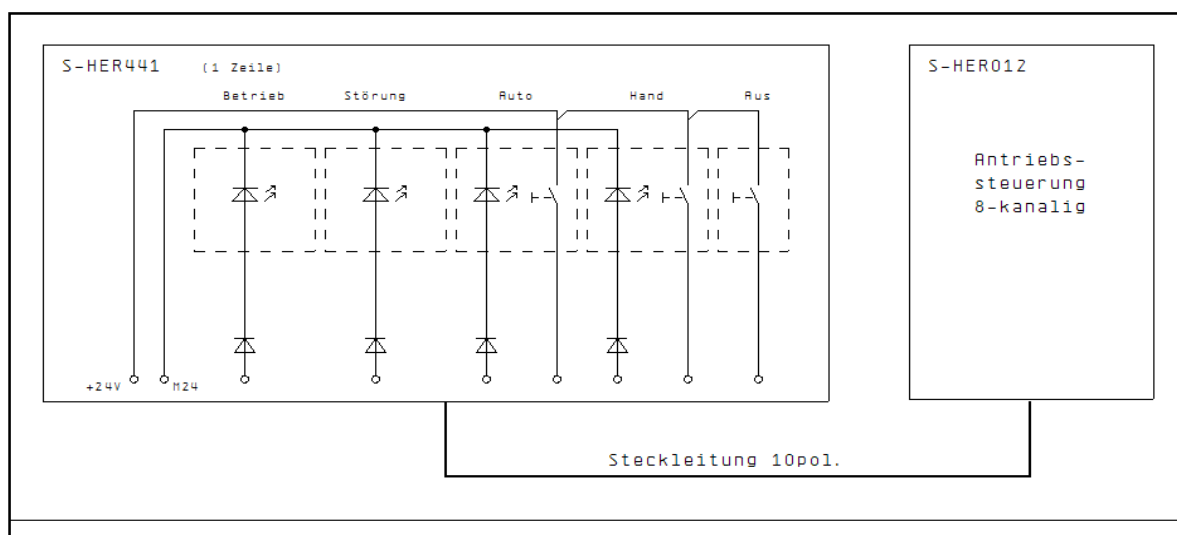
Folientastatur als Handebene für S-HER012 / S-HER062
24VDC, 56 x 265mm im Standard-AM-Modulgehäuse



S-HER 441 techn. Daten

Bestellnummer	S-HER441
Funktion	12-zeilige Folientastatur als Handebene für S-HER012 / 062 3 Taster, 4 LEDs pro Zeile
Versorgung	nicht erforderlich Nennspannung 24VDC kommt v. S-HER012 / 062
Anschluss	12x 10-pol. Systemstecker FL10 (Flachbandleitung)
Umgebung	Betriebstemperatur: -10...+45 Grad C Lagertemperatur: -25...+70 Grad C rel. Luftfeuchte: 90% (nicht kondensierend) Schutzart: IP20
Maße	Abmessungen: 56x265x186(210)mm BxHxT(incl. Stecker) 2xTS35 Anreihmaß: 65mm Gewicht: ca. 400 g incl. Gehäuse

S-HER 441 Schaltbild



Pinanordnung Systemstecker FL10