

S-HER082-AADAP

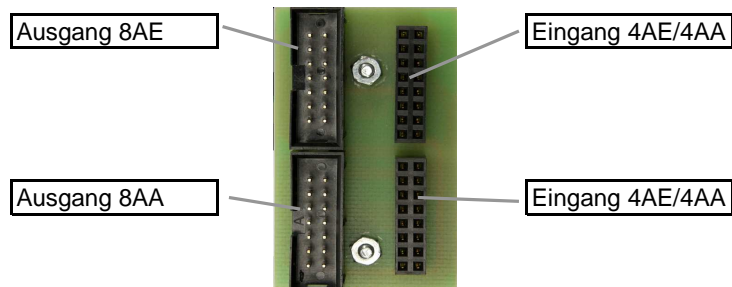
Analogadapter für S-HER082

Zusammenführung von je 8 Analogeingängen/Analogausgängen auf einen Stecker

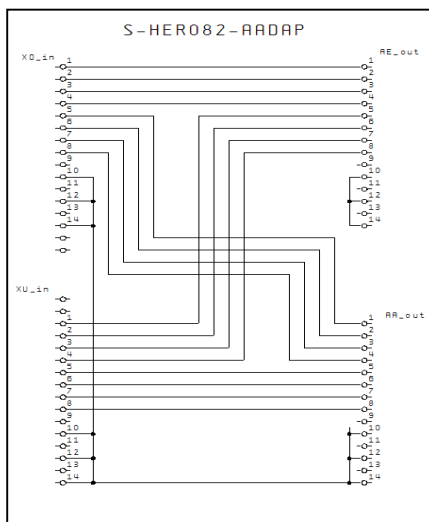
Front:



Rückseite:



Schaltbild:



wird benötigt z.B. beim Einsatz von S-HER-AA8 / AE8

Adapter wird direkt auf L13 / L14 von S-HER082 aufgesteckt

S-HER082-AADAP techn. Daten

Bestellnummer	S-HER082-AADAP	
Funktion	Analogadapter für S-HER082	
Anschluss	2x 14-pol. Systemstecker (FL14) / 2x FL14-Buchse	
Umgebung	Betriebstemperatur: -10...+45 Grad C Lagertemperatur: -25...+70 Grad C rel. Luftfeuchte: 90% (nicht kondensierend)	Schutzart: IP20
Maße	Abmessungen: 30x50x15mm BxHxT Gewicht: ca. 20 g	

