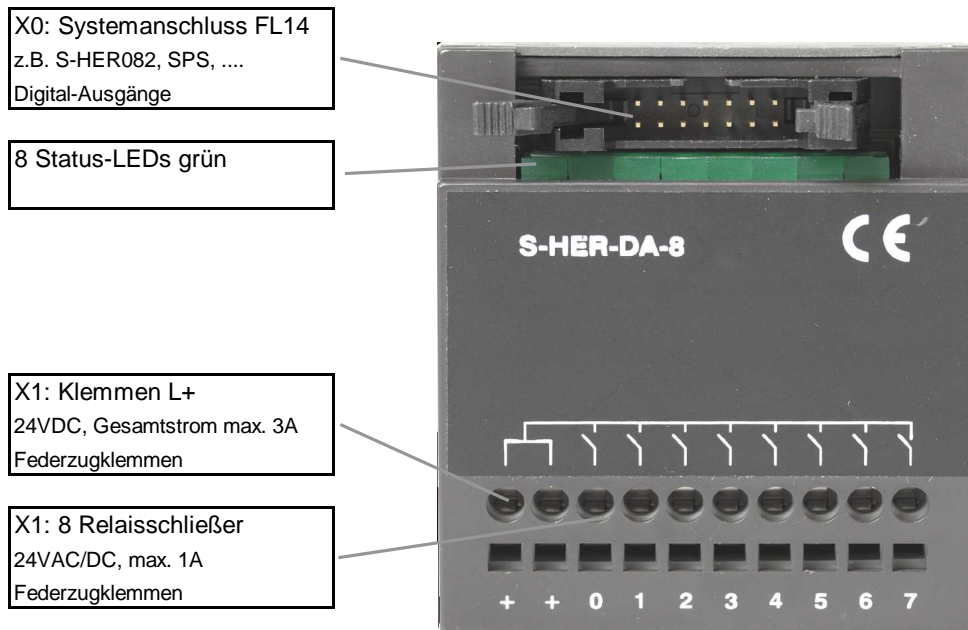


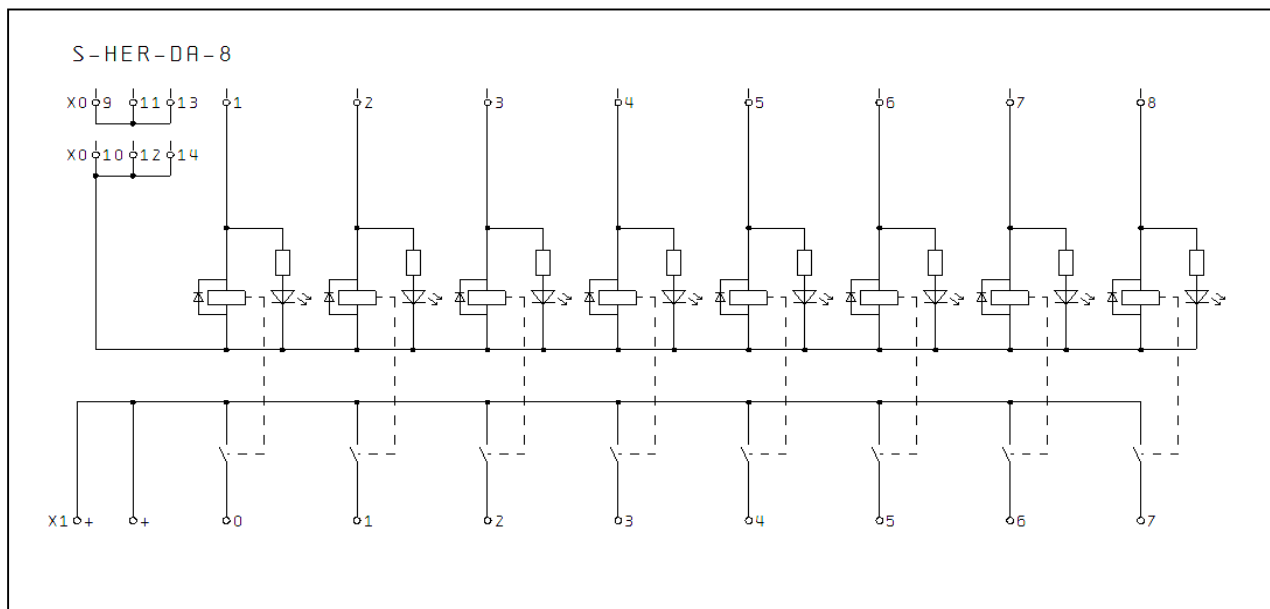
S-HER-DA-8

Relaisklemmenblock, 8-kanalig

Einsatz als Relaisausgänge an S-HER082 / SPS
mit Status-LEDs



Schaltbild:



Achtung: am Ausgang nur Schütze mit Schutzbeschaltung (Löschdiode, Varistor...) verwenden !

M24 für Relais kommt von S-HER082: bei Einsatz mit z.B. S7-Peripherie beachten !

S-HER-DA-8 techn. Daten

Bestellnummer	S-HER-DA-8	
Funktion	Ausgangs-Relaisklemmenblock, 8x Schließer 24VDC/1A, Ansteuerung v. SPS 8x Schließer 24VDC/1A, gemeinsame Wurzel, potenzialgetr. gegen Eingang 8 Status-LEDs grün für Relaisstatus	
E-Daten	Eingang: 24VDC / 18 mA pro Relais U _{max} 60VDC	Ausgang: 24VAC, DC / max. 1A Summenstrom Wurzel max. 3A
Anschluss	Anbindung: 14-pol. Systemstecker (FL14) Sensor/Aktor: Federzugklemmen (max. 2,5mm ²)	
Umgebung	Betriebstemperatur: -10...+45 Grad C Lagertemperatur: -25...+70 Grad C rel. Luftfeuchte: 90% (nicht kondensierend) Schutzart: IP20	
Maße	Abmessungen: 60x70x35mm BxHxT Gewicht: ca. 90 g	1xTS35 PPE-Gehäuse anthrazit