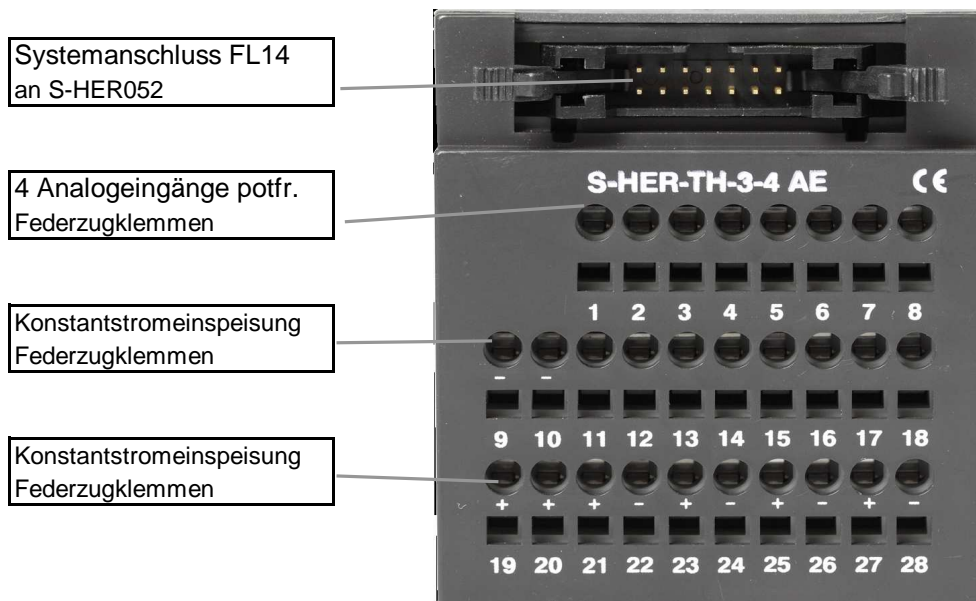


S-HER-TH-3-4AE

Systemklemmenblock für S-HER052, 4-kanalig

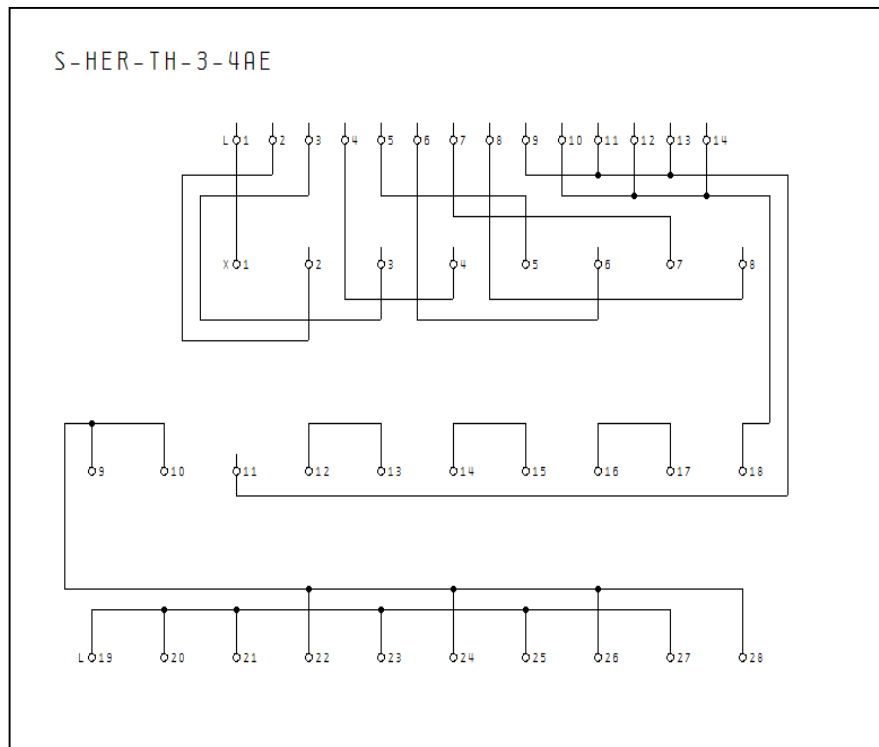
Einsatz als Klemmenleiste im Schaltschrank für 4-Leiter-Anschluss (z.B. 4x PT100 / Ni1000..)



Schaltbild:

Seitenansicht:

TS35-Schiene



S-HER-TH-3-4AE techn. Daten

Bestellnummer	S-HER-TH-3-4AE	
Funktion	4-kan. Anschlussblock für S-HER052 für potenzialfreie Analogmessungen incl. 20 Konstantstromklemmen (für Geber mit Vierleiteranschluss) Pt/Ni100, Pt/Ni1000,....., 0..10V, 0..20mA	
Versorgung	über Modul S-HER052	
Anschluss	Anbindung S-HER052: 14-pol. Systemstecker (FL14) (Flachbandleitung: Belastbarkeit max. 1A) Sensoren: Federzugklemmen (max. 2,5mm ²)	
Umgebung	Betriebstemperatur: -10...+45 Grad C Lagertemperatur: -25...+70 Grad C rel. Luftfeuchte: 90% (nicht kondensierend) Schutzart: IP20	
Maße	Abmessungen: 60x70x35mm BxHxT Gewicht: ca. 80 g	1xTS35 PPE-Gehäuse anthrazit

Einsatzbeispiel:

